

Moteur 4TNV98

Puissance maxi 46,5 kW - 63,2 HP

Poids 8.300 kg

**ES 85 SB**

**Solutions concrètes. Toujours**



 **EUROCOMACH®**

# CARACTERISTIQUES TECHNIQUES

Poids opérationnel (avec chenilles en caoutchouc)	kg	8.300
Poids opérationnel (avec chenilles en fer)	kg	8.620
Vitesse de translation max	km/h	2,6 - 5,2
Vitesse de rotation	rpm	12

## MOTEUR

Model		YANMAR 4TNV98
Puissance (2.200 rpm)	kW- HP	46,5 - 63,2
Cylindrée	cc	3.319
Numero cylindres	n°	4
Refroidissement		eau
Consommation	lt/h	8,7
Alternateur	V (A)	12 (40)
Batterie	V (Ah)	12 (100)

## INSTALLATION HYDRAULIQUE

Type circuit	load sensing centre fermée avec distributeur flow sharing	
Pompe type	1 pompe ls debit variable + 1 pompe a engranages	
Cylindrée pompe	cc	84+ 9
Débit pompe	lt/min	185 + 20
Pression de utilisation max.	bar	290 - 200 - 35
Circuit auxiliaire bas débit (haut débit):	Debit max Pression max	lt/min bar 40 ÷ 60 (100) 290 (200)

## PERFORMANCES

Effort a la dent (bras standard) ISO 6015	daN	5.500
Effort au balancier (bras standard) ISO 6015	daN	4.350
Force de traction	daN	7.960
Pression au sol avec canopy (avec chenilles en caoutchouc)	kg/cm <sup>2</sup>	0,41
Pente max franchissable		60% - 30°

## DIMENSIONS

Largeur total	mm	2.320
Hauteur maxi de dechargement avec cabine et bras standard (bras long en option)	mm	5.220 (5.470)
Hauteur totale	mm	2.560
Rayon de rotation postérieur	mm	1.155
Profondeur max d'excavation bras standard (bras en option)	mm	3.800 (4.150)
Longuer bras d'excavation standard (bras en option)	mm	1.760 (2.110)
Largeur chenilles	mm	450
Numero galets (chaque coté)	n°	5/1 (chenilles en caoutchouc) 6/1 (chenilles en fer)

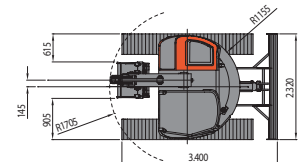
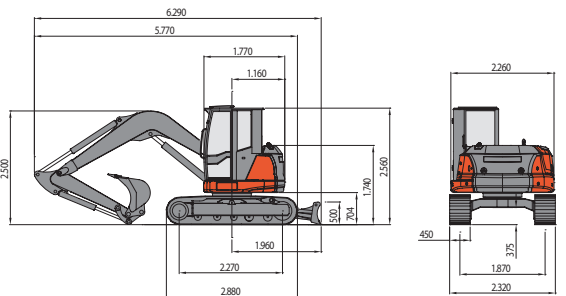
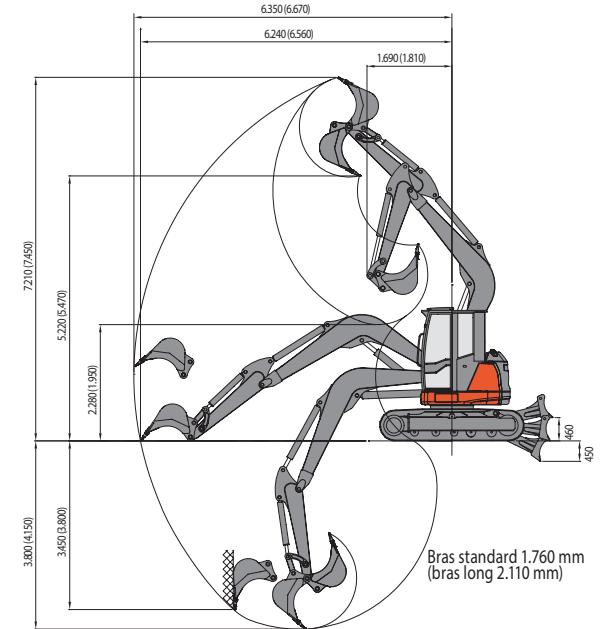
## RAVITAILLEMENTS

Reservoir gasoil	lt	105
Reservoir huile hydraulique	lt	90
Capacité circuit hydraulique	lt	120
Capacité systeme refroidissement	lt	25
Huile moteur	lt	10

## COMMANDES

Bras, balancier, godet et rotation tourelle	2 joysticks servocommandées
Mouvement chenilles (compris la counterrotation)	2 leviers servocommandées
Lame de comblement	1 levier servocommandée
Circuit auxiliaire (simple ou double effet)	par potentiometre sur joystick droite

# ES 85 SB

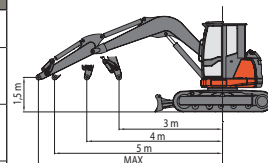


## CAPACITE DE LEVAGE

Ouverture bras mesuré à partir du centre de rotation (m)

Capacité de levage calculée (kg) à 1.5 m de hauteur du sol

	3	4	5	MAX
Frontal et lame de comblement baissée	4270	3130	2540	2390
Frontal et lame de comblement soulevée	3282	2070	1485	1340
Lateral	2859	1827	1292	1140



La capacité de levage est basée sur la norme ISO 10567 est elle ne dépasse pas au-delà du 75% du charge statique de basculement ou au-delà du 87% de la capacité de levage hydraulique de la machine.



**EUROCOMACH®**

MADE IN ITALY

**Sampierana S.p.a.**

47021 S. Piero in Bagno (FC)

via Leonardo da Vinci, 40

Tel +39 0543.904211

Fax +39 0543.918520

www.eurocomach.com