

Moteur V2607-DI
Puissance maxi 33,8 kW - 46,0 HP
Poids 5.500 - 5.600 kg

ES 57 ZT

Solutions concrètes. Toujours



CARACTERISTIQUES TECHNIQUES

Poids opérationnel avec canopy (avec chenilles en caoutchouc)	kg	5.500
Poids opérationnel avec cabine (avec chenilles en caoutchouc)	kg	5.600
Vitesse de translation max	km/h	2,6 - 5,2
Vitesse de rotation	rpm	11

MOTEUR

Model		KUBOTA V2607-DI
Puissance maxi (2.200 rpm)	kW-HP	33,8 - 46,0
Cylindrée	cc	2.615
Numero cylindres	n°	4
Refroidissement		eau
Consommation	lt/h	6,1
Alternateur	V (A)	12 (60)
Batterie	V (Ah)	12 (100)

INSTALLATION HYDRAULIQUE

Type circuit	load sensing centre fermée avec distributeur flow sharing	
Pompe type	1 pompe ls debit variable + 1 pompe a engranages	
Cylindrée pompe	cc	65 + 8
Débit pompe	lt/min	140 + 17
Pression de utilisation max.	bar	260
Circuit auxiliaire bas débit (haut débit):		
	Debit max Pression max	lt/min bar
		35 ÷ 50 (70) 260 (200)

PERFORMANCES

Effort a la dent (bras standard) ISO 6015	daN	4.500
Effort au balancier (bras standard) ISO 6015	daN	2.800
Force de traction	daN	5.200
Pression au sol avec canopy (avec cabine)	kg/cm ²	0,33 (0,34)
Pente max franchissable		60% - 30°

DIMENSIONS

Largeur total	mm	1.980
Hauteur maxi de dechargement avec cabine et bras standard (bras long en option)	mm	4.090 (4.240)
Hauteur totale	mm	2.560
Rayon de rotation postérieur	mm	1.000
Profondeur max d'excavation bras standard (bras en option)	mm	3.850 (4.100)
Longuer bras d'excavation standard (bras en option)	mm	1.650 (1.900)
Largeur chenilles	mm	400
Numero galets (chaque coté)	n°	5/1

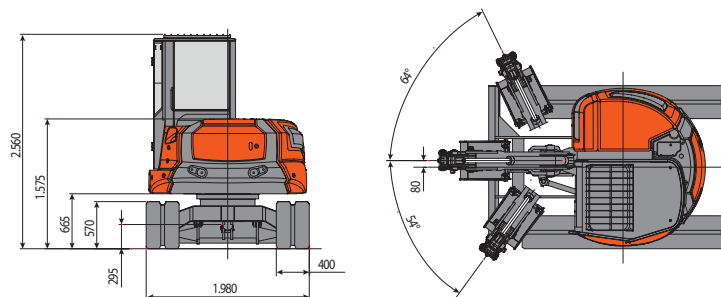
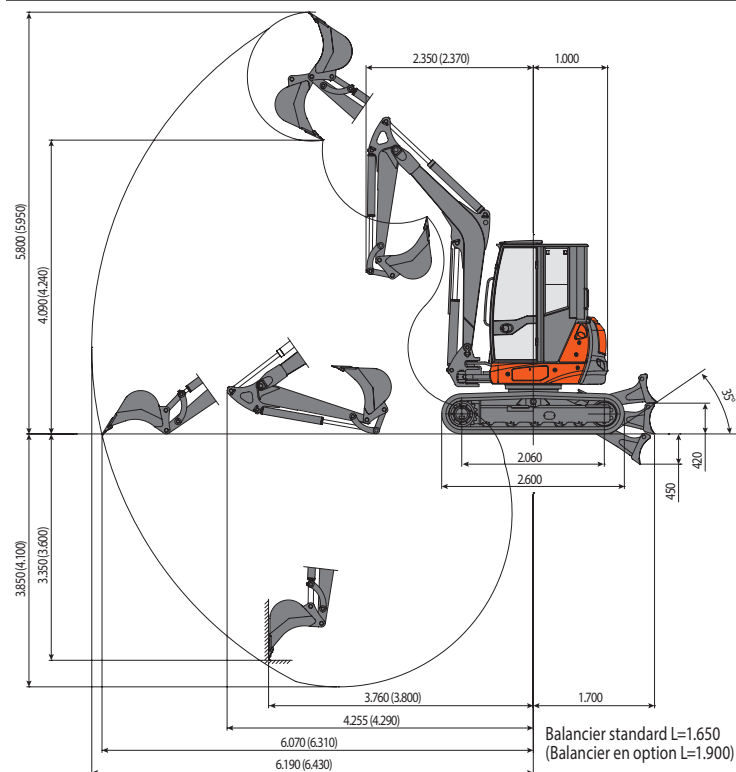
RAVITAILLEMENTS

Reservoir gasoil	lt	70
Reservoir huile hydraulique	lt	65
Capacité circuit hydraulique	lt	85
Capacité systeme refroidissement	lt	12
Huile moteur	lt	9

COMMANDES

Bras, balancier, godet et rotation tourelle	2 joysticks servocommandées
Mouvement chenilles (compris la counterrotation)	2 leviers servocommandées
Lame de comblement	1 levier servocommandée
Circuit auxiliaire (simple ou double effet)	par potentiometre sur joystick droite
Inclinaison	par potentiometre sur joystick gauche

ES 57 ZT

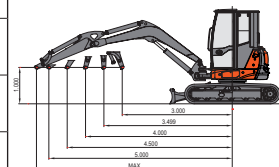


CAPACITE DE LEVAGE

Ouverture bras mesuré à partir du centre de rotation (m)

Capacité de levage (kg) calculée à 1.0 m de hauteur du sol

	3	3,5	4	4,5	5	MAX
Frontal et lame de comblement baissée	2514	2001	1662	1443	1327	1248
Frontal et lame de comblement soulevée	1793	1403	1125	949	814	705
Lateral	1388	1082	900	743	640	555



La capacité de levage est basée sur la norme ISO 10567 est elle ne dépasse pas au-delà du 75% du charge statique de basculement ou au-delà du 87% de la capacité de levage hydraulique de la machine.



EUROCOMACH®

MADE IN ITALY

Sampierana S.p.a.

47021 S.Piero in Bagno (FC)

via Leonardo da Vinci, 40

Tel +39 0543.904211

Fax +39 0543.918520

www.eurocomach.com