

Moteur D1503-M
Puissance 24,9 kW - 33,4 HP
Poids 2.700 - 2.850 kg

ES 28 ZT

Solutions concrètes. Toujours



CARACTERISTIQUES TECHNIQUES

Poids opérationnel avec canopy (avec chenilles en caoutchouc)	kg	2.700
Poids opérationnel avec cabine (avec chenilles en caoutchouc)	kg	2.850
Vitesse de translation max	km/h	2,5 - 4,6
Vitesse de rotation	rpm	9

MOTEUR

Model		KUBOTA D1503-M
Puissance maxi (2.200 rpm)	kW-HP	24,9 - 33,4
Cylindrée	cc	1.499
Numero cylindres	n°	3
Refroidissement		eau
Consommation	Lt/h	4,6
Alternateur	V (A)	12 (40)
Batterie	V (Ah)	12 (80)

INSTALLATION HYDRAULIQUE

Type circuit	open center	
Pompe type	2 pompes a débit variable + 1 pompe a engranages	
Cylindrée pompe	cc	2 x 15+14
Débit pompe	lt/min	2 x 35 + 33
Pression de utilisation max.	bar	230
Ligne auxiliaire:	Debit max	lt/min
	Pression max	bar
		68
		230

PERFORMANCES

Effort a la dent (bras standard) ISO 6015	daN	2.400
Effort au balancier (bras standard) ISO 6015	daN	1.950
Force de traction	daN	3.400
Pression au sol avec avec chenilles en caoutchouc et canopy (avec cabine)	kg/cm ²	0,29 (0,31)
Pente max franchissable		60% - 30°

DIMENSIONS

Largeur total	mm	1.550
Hauteur maxi de dechargement avec cabine et bras standard (bras long en option)	mm	3.040 (3.165)
Hauteur totale		2.530
Rayon de rotation postérieur	mm	772
Profondeur max d'excavation bras standard (bras en option)	mm	2.570 (2.770)
Longuer bras d'excavation standard (bras en option)	mm	1.110 (1.310)
Largeur chenilles	mm	280
Numero galets (chaque coté)	n°	4/1

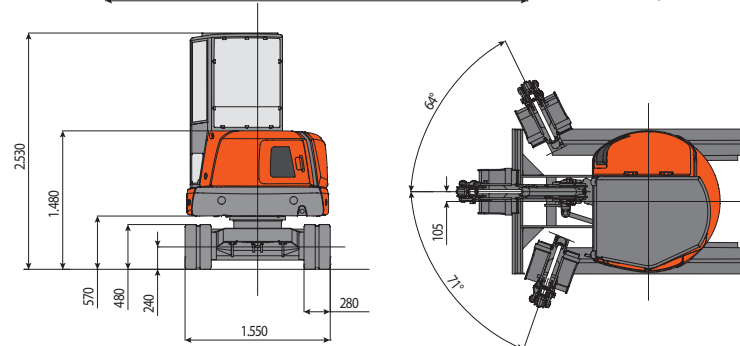
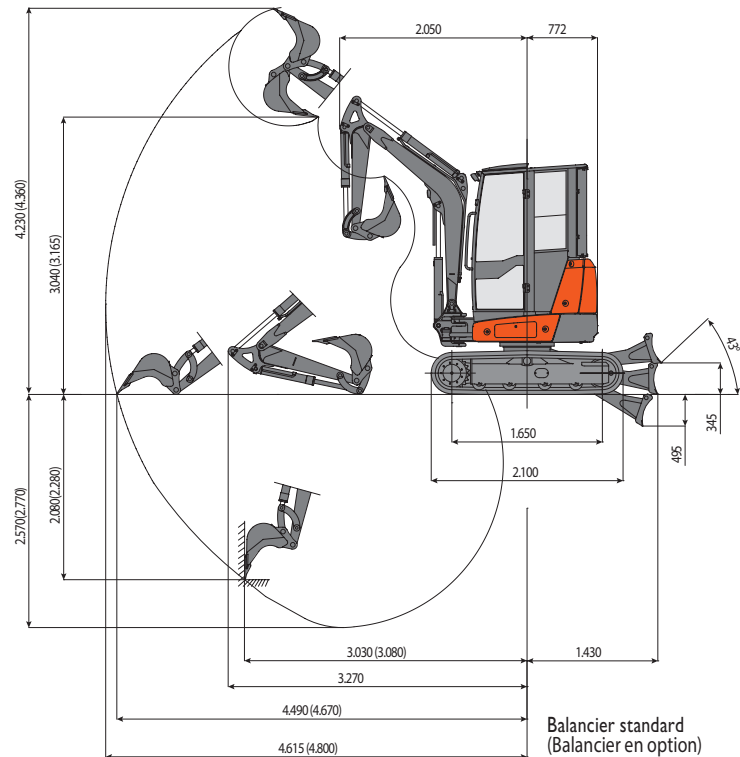
RAVITAILLEMENTS

Reservoir gasoil	lt	35
Reservoir huile hydraulique	lt	30
Capacité circuit hydraulique	lt	54
Capacité systeme refroidissement	lt	7,5
Huile moteur	lt	7

COMMANDES

Bras, balancier, godet et rotation tourelle	2 joysticks servocommandées
Mouvement chenilles (compris la counterrotation)	2 leviers servocommandées
Lame de comblement	1 levier servocommandée
Circuit auxiliaire (simple ou double effet)	par potentiomètre sur joystick droite
Inclinaison	par potentiomètre sur joystick gauche

ES 28 ZT

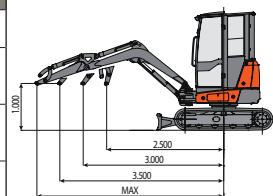


CAPACITE DE LEVAGE

Ouverture bras mesuré à partir du centre de rotation (m)

Capacité de levage (kg) calculée a 1.0 m de hauteur du sol

	2,5	3	3,5	MAX
Frontal et lame de comblement baissée	1002	818	690	600
Frontal et lame de comblement soulevée	775	574	445	375
Lateral	623	471	377	320



La capacité de levage est basée sur la norme ISO 10567 est elle ne dépasse pas au-delà du 75% du charge statique de basculement ou au-delà du 87% de la capacité de levage hydraulique de la machine.



EUROCOMACH®

MADE IN ITALY

Sampierana S.p.a.

47021 S.Piero in Bagno (FC)

via Leonardo da Vinci, 40

Tel +39 0543.904211

Fax +39 0543.918520

www.eurocomach.com