

Moteur 3TNV70
Puissance 11,2 kW - 15,3 HP
Poids 1.730 - 1.810 kg

ES 18 ZT

Solutions concrètes. Toujours



CARACTERISTIQUES TECHNIQUES

Poids opérationnel avec canopy (avec chenilles en caoutchouc)	kg	1.730
Poids opérationnel avec cabine (chenilles en caoutchouc)	kg	1.810
Vitesse de translation max	km/h	2,2 - 4,2
Vitesse de rotation	rpm	12

MOTEUR

Model		YANMAR 3TNV70
Puissance (2.100 rpm)	kW- HP	11,2 - 15,2
Cylindrée	cc	854
Numero cylindres	n°	3
Refroidissement		eau
Consommation	lt/h	2,4
Alternateur	V (A)	12 (35)
Batterie	V (Ah)	12 (65)

INSTALLATION HYDRAULIQUE

Pompe type		débit variable
Cylindrée pompe	cc	8+8+6,5
Débit pompe	lt/min	17,6+17,6+14,3
Pression de utilisation max.	bar	210
Ligne auxiliaire: Débit max	lt/min	36
Pression max	bar	210

PERFORMANCES

Effort a la dent (bras standard) ISO 6015	daN	1.550
Effort au balancier (bras standard) ISO 6015	daN	1.050
Force de traction	daN	1.500
Pression au sol avec chenilles en caoutchouc et canopy (avec cabine)	kg/cm ²	0,32 (0,33)
Pente max franchissable		60% - 30°

DIMENSIONS

Largeur total	mm	990 - 1.300
Hauteur maxi de dechargement avec canopy et bras standard (bras long en option)	mm	2.700 (2.850)
Hauteur maxi de dechargement avec cabine et bras standard (bras long en option)	mm	2.530 (2.635)
Hauteur totale		2.357
Rayon de rotation postérieur	mm	650
Profondeur max d'excavation bras standard (bras en option)	mm	2.300 (2.450)
Longuer bras d'excavation standard (bras en option)	mm	1.150 (1.350)
Largeur chenilles	mm	230
Numero galets (chaque coté)	n°	3

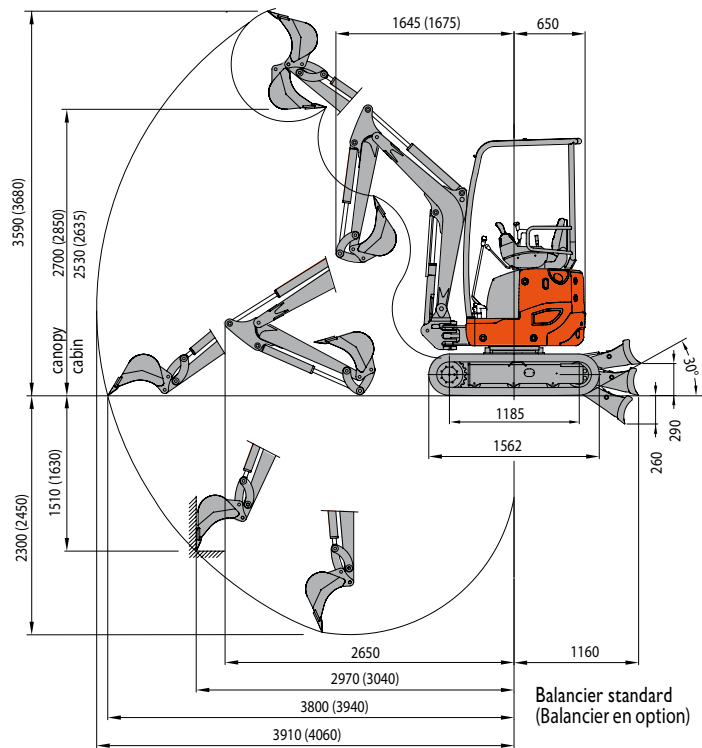
RAVITAILLEMENTS

Reservoir gasoil	lt	18
Reservoir huile hydraulique	lt	20
Capacité circuit hydraulique	lt	30
Capacité systeme refroidissement	lt	4
Huile moteur	lt	2,8

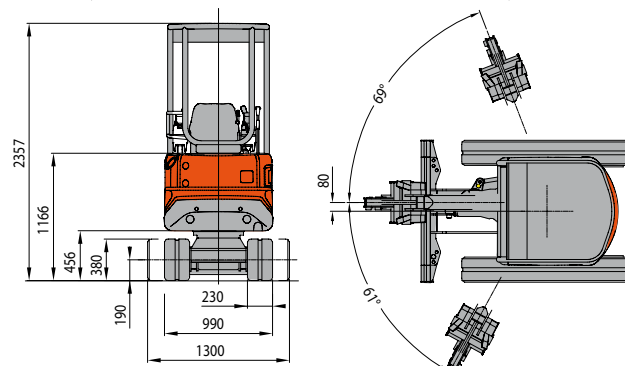
COMMANDES

Bras, balancier, godet et rotation tourelle	2 joysticks servocommandées
Mouvement chenilles	2 leviers servocommandées
Lame de comblement	1 levier
Circuit auxiliaire (simple ou double effet)	pedal gauche
Inclinaison	pedal droite

ES 18 ZT



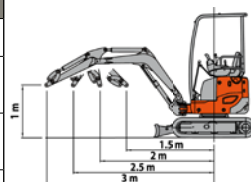
Balancier standard (Balancier en option)



CAPACITE DE LEVAGE

Ouverture bras mesuré à partir du centre de rotation (m)
Capacité de levage calculée (kg) à 1.0 m de hauteur du sol

	1,5	2	2,5	3	MAX
Frontal et lame de comblement soulevée	660	440	360	310	250
Frontal et lame de comblement baissée	610	410	280	205	180
Lateral, chassis ouvert	610	410	235	195	160



La capacité de levage est basée sur la norme ISO 10567 est elle ne dépasse pas au-delà du 75% du charge statique de basculement ou au-delà du 87% de la capacité de levage hydraulique de la machine.



EUROCOMACH[®]

MADE IN ITALY

Sampierana S.p.a.

47021 S. Piero in Bagno (FC)

via Leonardo da Vinci, 40

Tel +39 0543.904211

Fax +39 0543.918520

www.eurocomach.com

