

Moteur 2TNV70
Puissance 7,6 kW - 10,0 HP
Poids 1.060 kg

ES 10 ZT

Solutions concrètes. Toujours



CARACTERISTIQUES TECHNIQUES

Poids opérationnel avec arceau pliable	kg	1.060
Poids opérationnel avec canopy	kg	1.060
Vitesse de translation max	km/h	1,8 - 3,8
Vitesse de rotation	rpm	9,5

MOTEUR

Model		YANMAR 2TNV70
Puissance maxi (2.300 rpm)	kW- HP	7,6 - 10,0
Cylindrée	cc	570
Numero cylindres	n°	2
Refroidissement		eau
Consommation	lt/h	1,6
Alternateur	V (A)	12 (40)
Batterie	V (Ah)	12 (45)

INSTALLATION HYDRAULIQUE

Pompe type		n° 2 à engrenages
Cylindrée pompe	cc	4,8+4,8
Débit pompe	lt/min	23
Pression de utilisation max.	bar	170
Ligne auxiliaire: Débit max	lt/min	23
Pression max	bar	180

PERFORMANCES

Effort a la dent (bras standard) ISO 6015	daN	1.010
Effort au balancier (bras standard) ISO 6015	daN	752
Force de traction	daN	1.050
Pression au sol avec arceau pliable (avec canopy)	kg/cm ²	0,28
Pente max franchissable		60% - 30°

DIMENSIONS

Largeur total	mm	760 - 990
Hauteur maxi de dechargement avec cabine et bras standard (bras long en option)	mm	2.070 (2.180)
Hauteur totale	mm	2.200
Rayon de rotation postérieur	mm	500
Profondeur max d'excavation bras standard (bras en option)	mm	1.620 (1.770)
Longuer bras d'excavation standard (bras en option)	mm	750 (900)
Largeur chenilles	mm	180
Numero galets (chaque coté)	n°	2

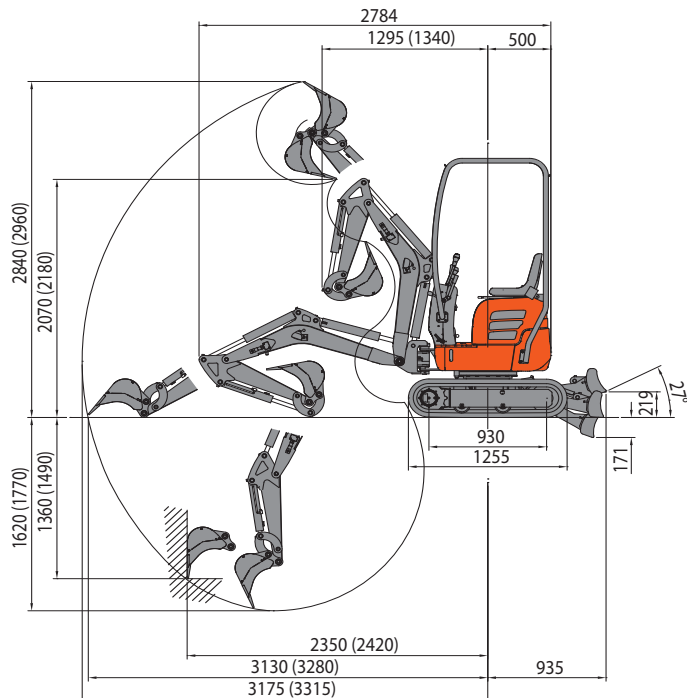
REVITAILLEMENTS

Reservoir gasoil	lt	9,5
Reservoir huile hydraulique	lt	9,5
Capacité circuit hydraulique	lt	15
Capacité systeme refroidissement	lt	5
Huile moteur	lt	1,5

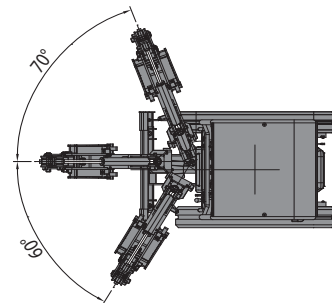
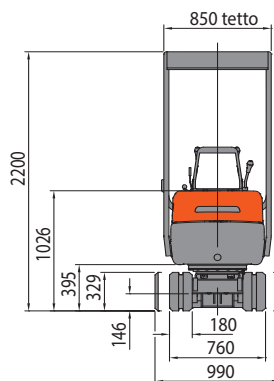
COMMANDES

Bras, balancier, godet et rotation tourelle	2 leviers
Mouvement chenilles	2 leviers
Lame de comblement	1levier
Circuit auxiliaire (simple ou double effet)	pedal gauche
Inclinaison	pedal droite

ES 10 ZT



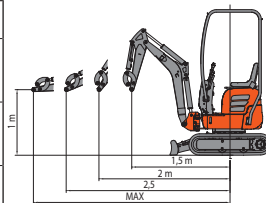
Balancier standard (Balancier en option)



CAPACITE DE LEVAGE

Ouverture bras mesuré à partir du centre de rotation (m)
Capacité de levage (kg) calculée a 1.0 m de hauteur du sol

	1,5	2	2,5	MAX
Frontal et lame de comblement baissée	290	175	125	105
Frontal et lame de comblement soulevée	335	235	200	175
Lateral, chassis ouvert	335	190	115	90



La capacité de levage est basée sur la norme ISO 10567 est elle ne dépasse pas au-delà du 75% du charge statique de basculement ou au-delà du 87% de la capacité de levage hydraulique de la machine.



EUROCOMACH®

MADE IN ITALY

Sampierana S.p.a.

47021 S.Piero in Bagno (FC)

via Leonardo da Vinci, 40

Tel +39 0543.904211

Fax +39 0543.918520

www.eurocomach.com

