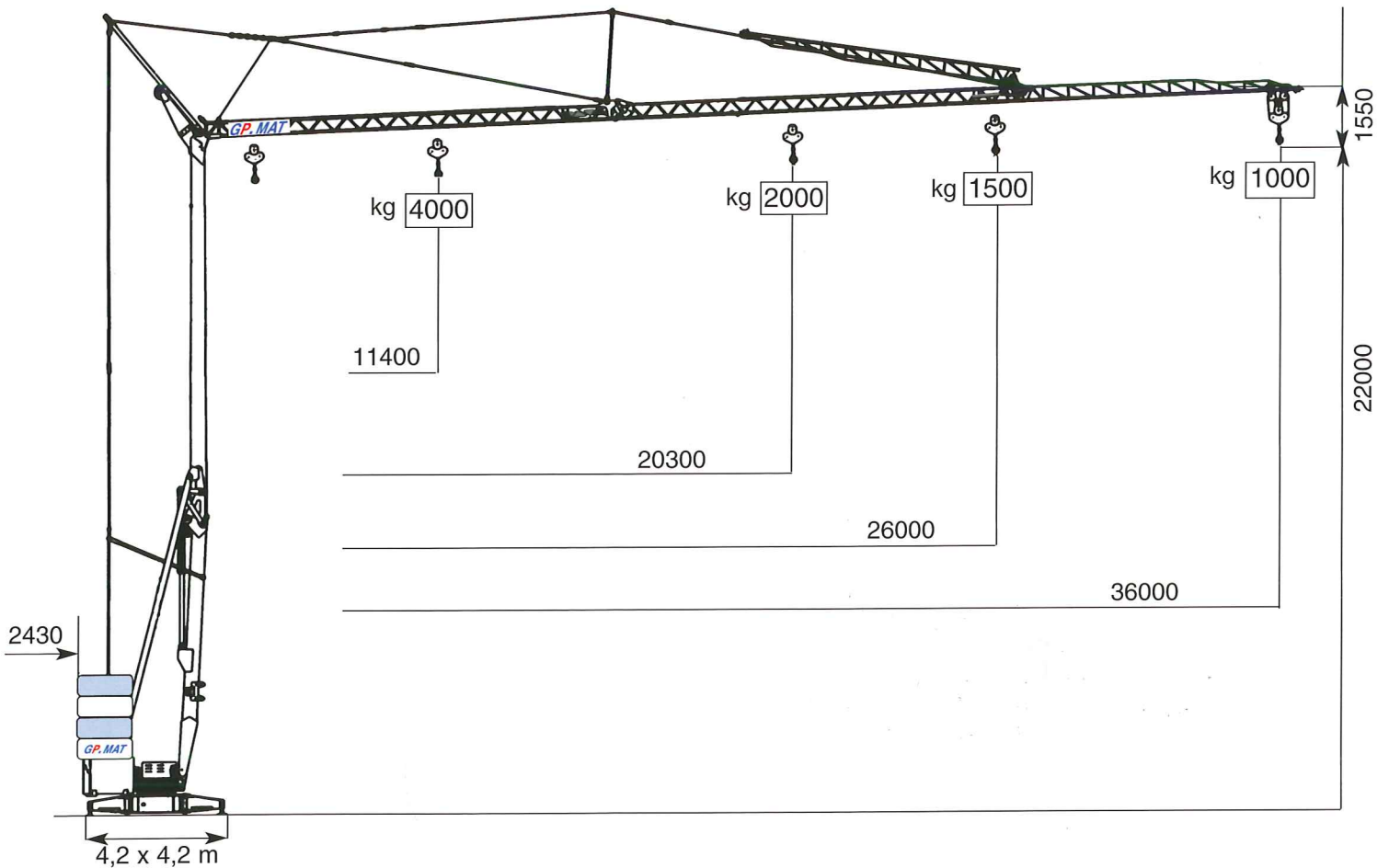
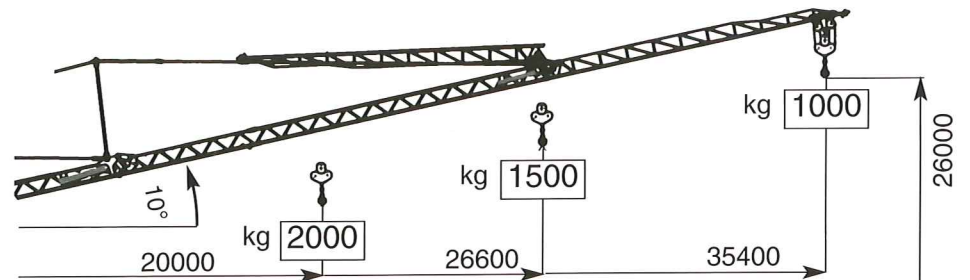
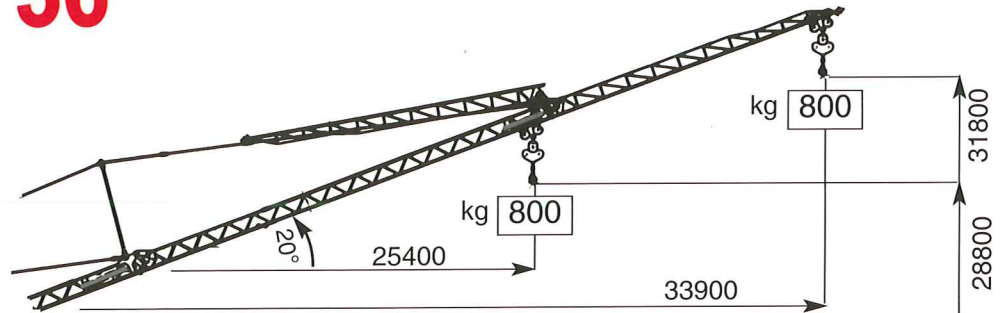


GP.MATIC 36



	kg	4000	3762	2040	1641	1252	1074	1000	
STD	m	11,4	12	20	24	30	34	36	
	kg	4000	3500	3200	3000	2400	2000	1800	1600
STD	m	12	13,5	14,5	15,3	18,5	21,5	23,5	26
	kg	4000	3700	3400	3200	2600	2200	1900	1720
OPTION	m	12,76	13,5	14,5	15,3	18,5	21,5	24	26