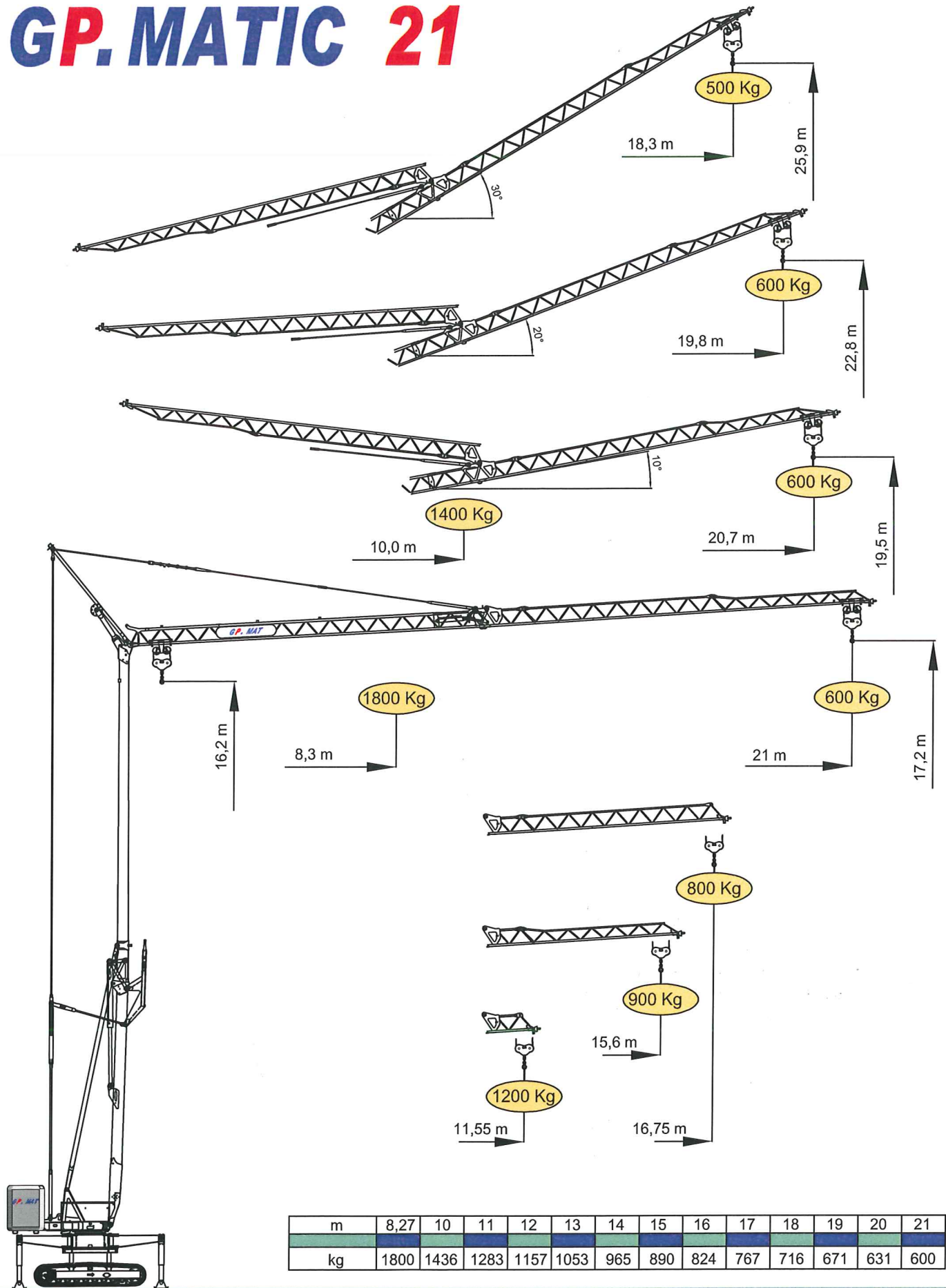


GP.MATIC 21



m	8,27	10	11	12	13	14	15	16	17	18	19	20	21
kg	1800	1436	1283	1157	1053	965	890	824	767	716	671	631	600